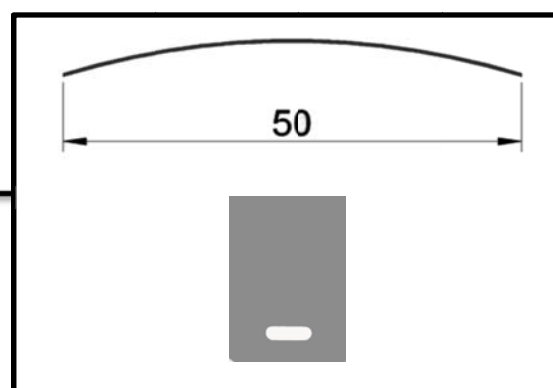
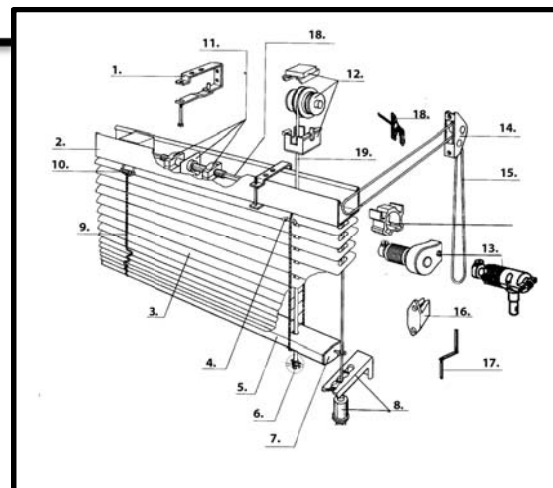
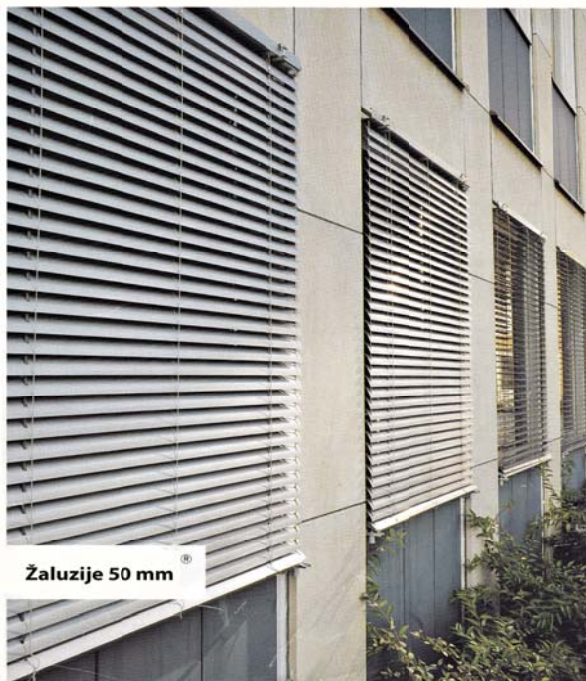


Diplomat



#### TEHNIČNI OPIS STANDARDNE ŽALUZIJE TIP KLAREX C 50 mm Diplomat

### Zunanja žaluzija 50 mm

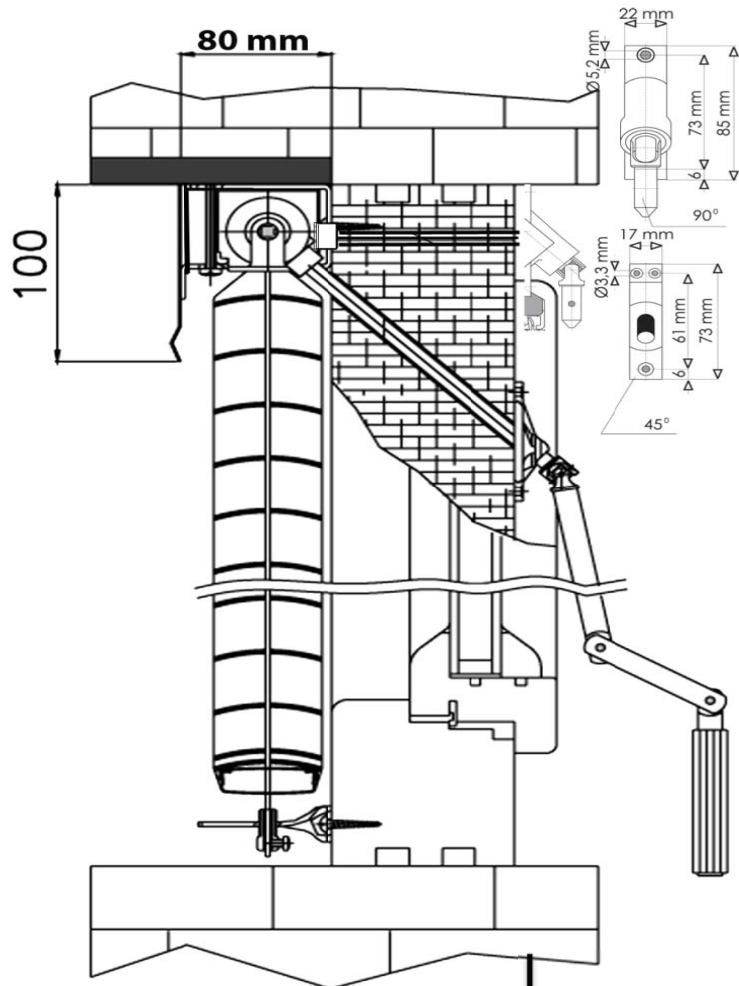
- 1. Zgornji profil:** v obliki črke U, dim. 40 x 40 mm, hladno valjan iz pocinkane pločevine in nato barvane debeline 0,5 mm.
- 2. Spodnji profil:** je izdelan iz pocinkane pločevine debeline 1 mm, dim 52 x 16 mm, prašno barvan, s stranskimi kovinskimi zaključki odporne na vremenske vplive.
- 3. Mehanka:** šest kotna os 6 mm iz aluminija ali cinkanega jekla, omejevalec višine za nastavitev zgornje in spodnje točke dviga in spusta žaluzije, dvižni trak iz visokokakovostnega terylena dim. 6 x 0,3 mm z učinkovito UV-zaščito in visoko odpornostjo proti obrabi na drsnih površinah. Lestvica je pletena s štirikratnimi ojačitvenimi prečniki.
- 4. Lamela:** 50 mm alu lamela, debeline 0,26 mm. Lamela alu je žgano barvana z visokokakovostnimi poliestrskimi barvami, ki so odporne na lažje mehanske poškodbe. Debelina nanosa barve je cca 15 mq (mikronov).
- 5. Vodila:** laks ali jeklenica. Vodila so na okno pritrjena s kovinskimi konzolami.
- 6. Pogon:** reduktor v razmerju 2 :1 oziroma 3:1, ročni pogon s pomočjo pogonske aluminijaste palice s pregibnim ročajem in 17 mm širokim 45 stopinjskim ali 22 mm širokim 90 stopinjskim kardanskim prevodnikom, oba s 6 kotno osjo ali z reduktorjem z brezkončno vrstico 4,5 mm ojačana z pvc polnilom, ki se vrti okoli svoje osi.
- 7. Alternativni pogon:** Elektromotorni pogon, 50 Hz, 230 V.

KLAREX

Sistemi senčenja

C 50

Zunanja žaluzija 50



**Notranje žaluzije:**

Maksimalna širina: 3500 mm  
Maksimalna višina: 3000 mm  
Maksimalna površina: 8 m<sup>2</sup>

**Zunanje žaluzije:**

Maksimalna širina: 2500 mm  
Maksimalna višina: 2500 mm  
Maksimalna površina: 5 m<sup>2</sup>  
Minimalna širina: 400 mm (mono komanda)  
Minimalna širina: 500 mm (e. motor)

Vertikalni prerez

Naziv:

**Zunanja žaluzija**

**C 50 mm Klarex**

**Diplomat**



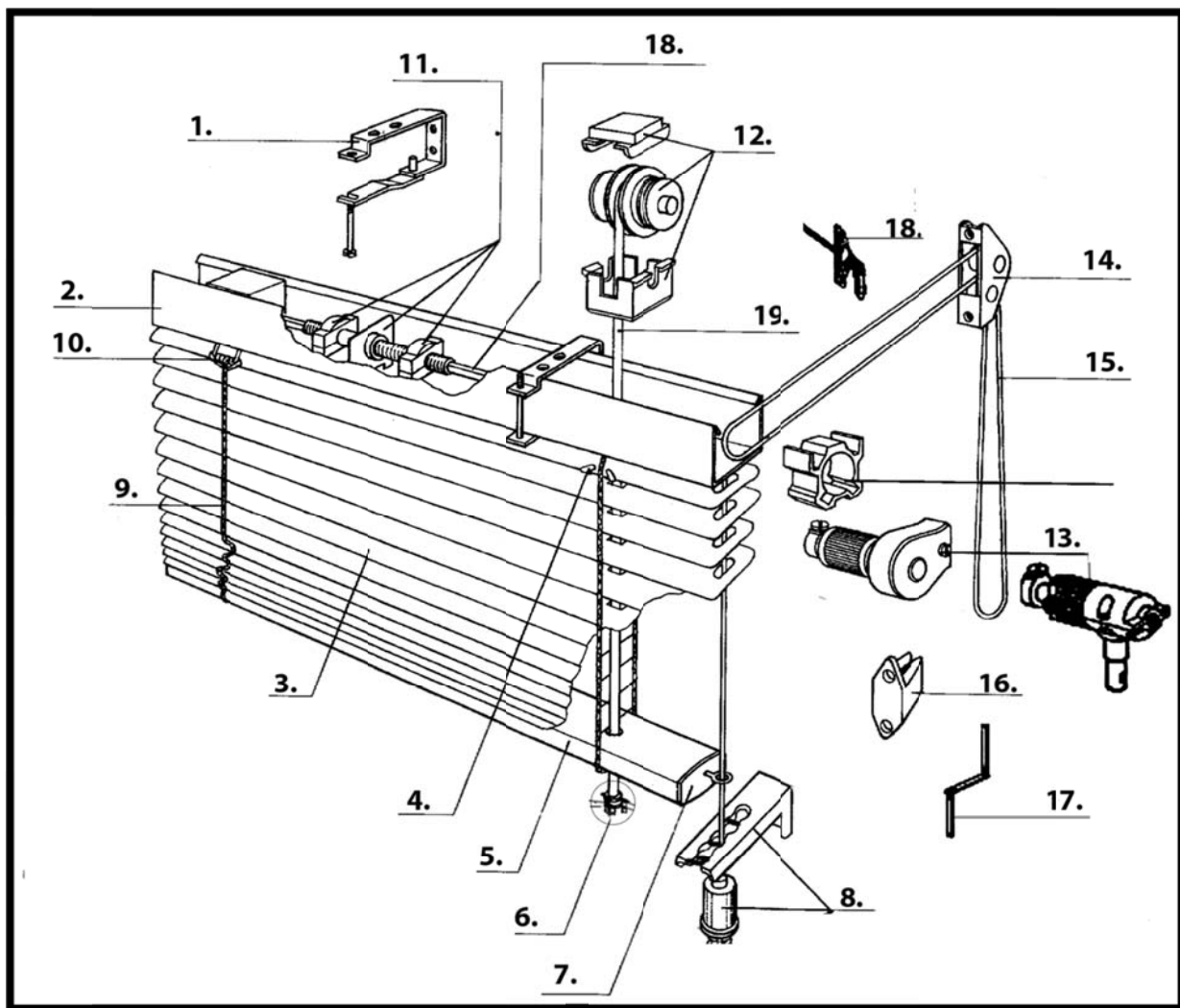
**Senčila Klarex**

Jože Klarič s.p.

Stegne 21 c

1000 Ljubljana

[www.sencila.com](http://www.sencila.com)



1. Konzola
2. Zgornji kason
3. Lamela 50 mm
4. Sponka lamele
5. Spodnja utež
6. Gumb + kovinska sponka za trak
7. Končnik uteži z kovinskim vodilom
8. Spodnja kovinska konzola za laks z alu. pušo z vijakom
9. Lestvica
10. Sponka lestvice
11. Omejevalec višine
12. Osni podstavek iz treh delov
13. Reduktor kovinski za palico ali brezkončno vrvico 4,5 mm
14. Vodilo z kolesčkom za brezkončno vrvico
15. Brezkončna vrvica 4,5 mm
16. Konzola pvc za pritrditev palice ali vrvice
17. Pregibna ročica
18. Osovina
19. Dvižni trak 6 mm

