

## TEHNIČNI OPIS zunanji rolo UNIVERSAL 80

### Zunanji rolo Universal 80

- ZGORNJI PROFIL:** Ohišje kvadrat 80mm iz ekstrudiranega aluminija, stransko zaprto z pokrovi iz aluminijaste legure. Debelina stene ohišja je 2mm. Ohišje je kromatirano in prašno standardno barvana RAL 9016 bele barve.
- SPODNJI PROFIL:** Cev 20 mm iz ekstrudiranega aluminija z ustavljeno utežjo barvano RAL.
- MEHANIKA:** 40 mm os z ojačitvenim utorom iz pocinkane jeklene pločevine, stransko uležajena .
- VODILA:** Ekstrudiran aluminijast profil C dim. 24×18 mm, ki prevzemajo nosilnost celotnega sistema. Montaža se vrši neposredno na okenski okvir. Standardno so ekstrudirana in nato prašno standardno barvana v RAL barve.
- POGON:** Reduktor v razmerju 2:1. Pogonja se ga s pomočjo kardanske ročice in pogonske palice, ki je s pomočjo kardanskega zgloba pritrjena neposredno na reduktor. Dolžina palice je prilagojena višini senčila in detajlu vgradnje.
- ALTERNATIVNI POGON:** Elektromotorni pogon, 50Hz, 230V.
- PLATNO:** Hexcell Screen, COPACO Screen, Soltis v barvi standardne palete barv proizvajalca

KLAREX

Sistemi senčenja

UNIVERSAL 80

ZUNANJI ROLO

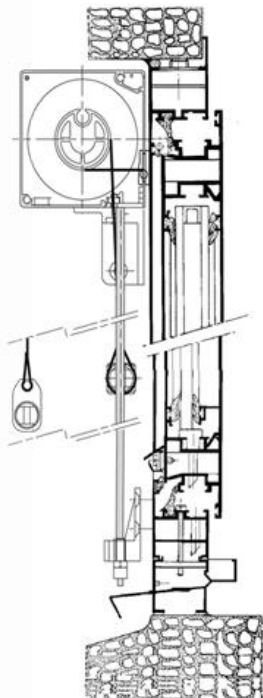
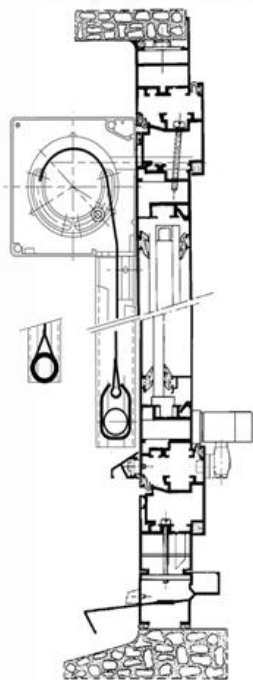
### Exemple d'installation

Primer montaže roloja-tende na zunanjo stran okna

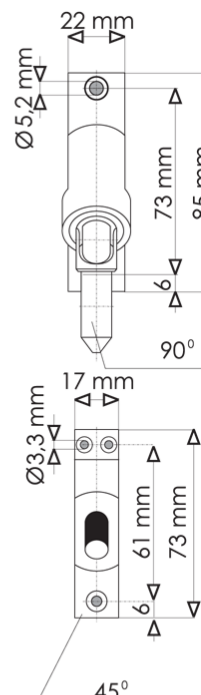
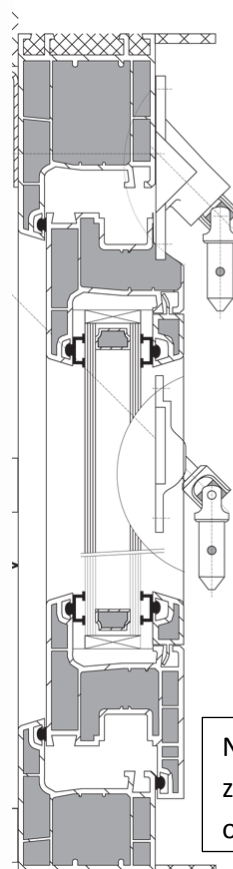
Manoeuvre par treuil  
Guidage par coulisses en "C"  
Fixation sur basculant  
Montaža roloja - tende na okvir  
s C ali podaljšanimi C vodili

Manoeuvre par cordon  
Guidage par conducteurs Ø 3 mm  
Fixation sur dormant  
Montaža roloja - tende z kovinsko pletenico 3 mm

Maksimalna širina: 3000 mm  
Maksimalna višina: 3000 mm  
Minimalna širina: 400 mm (mono komanda)  
Minimalna širina: 500 mm (e. motor)



Vertikalni prerez



Način pritrditve pregibnega zgloba na notranji strani okna 45 in 90 stopinjskega

Naziv:

Zunanji rolo Universal 80

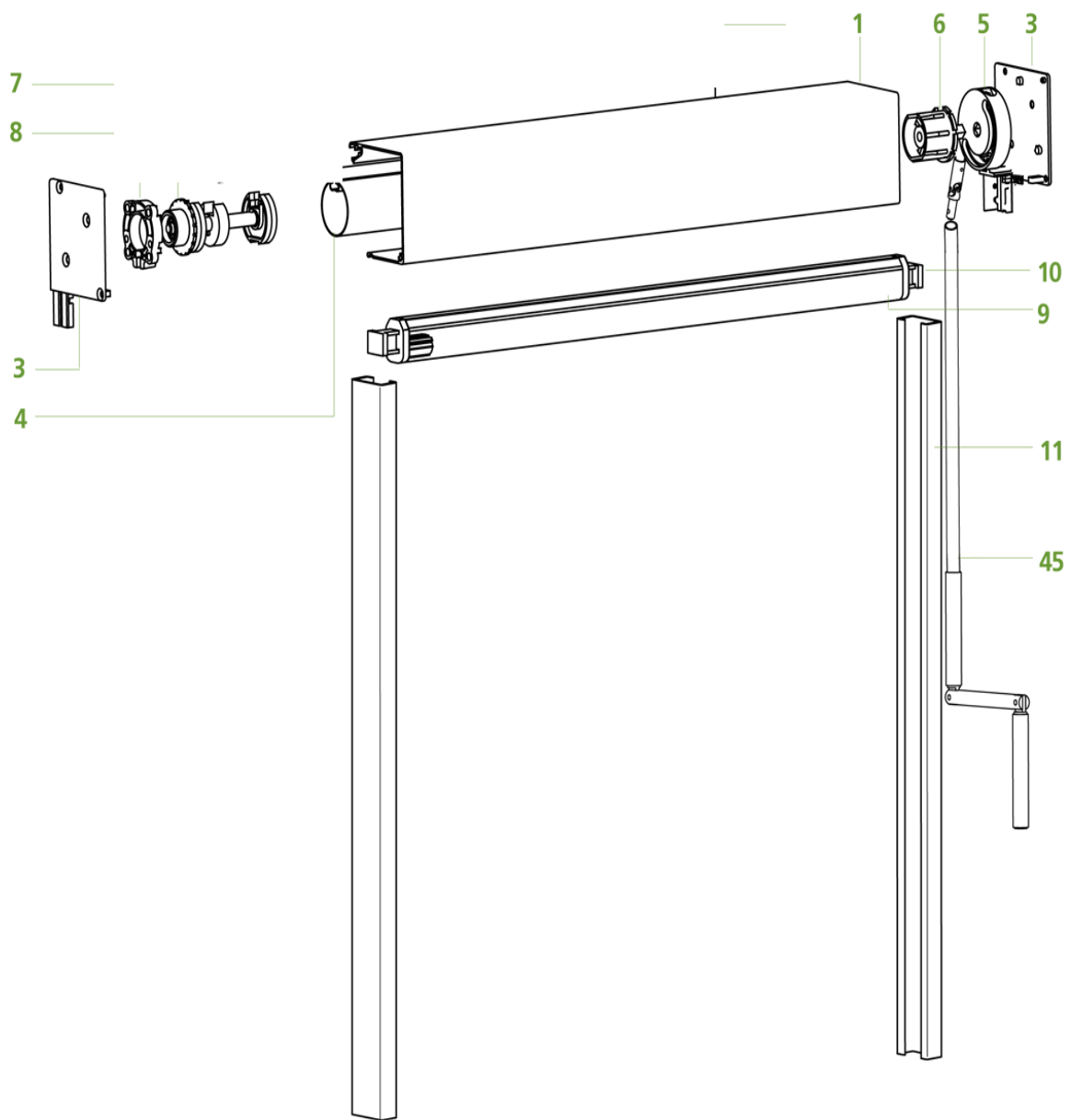


Naziv: Zunanji rolo Universal 80 mm

Senčila Klarex

Jože Klarič s.p.

Stegne 21 c Ljubljana



1. Kasetna alu
3. Kapa alu kasete
4. Cev alu ali pocinkana pločevina
5. Kovinski reduktor prenos 1:2
6. Adapter cevi
7. Omejavalec višine
8. Ležišče omejevalca
9. Utež roloja
10. Teleskopske kape za vodila
11. Alu vodila C
45. Pogonska palica